

CARATTERISTICHE TECNICHE

Potenza RMS	200 W
Potenza continua	400 W
Risposta in Frequenza	60-18.000Hz
Sensibilità 1W/1m	97 dB
Impedenza	8 ohm
Frequenza crossover	3,5 kHz
Sensibilità 1W/1m	98 dB
Dispersione tromba	90°H - 45°V
Protezioni	Tweeter

Diffusori Passivi

X-12P Passivo

Diffusore Passivo da 200W RMS

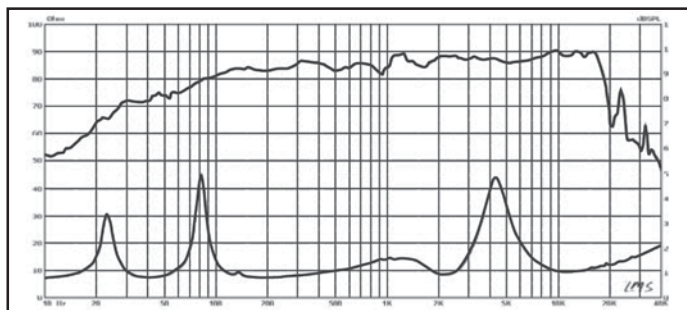
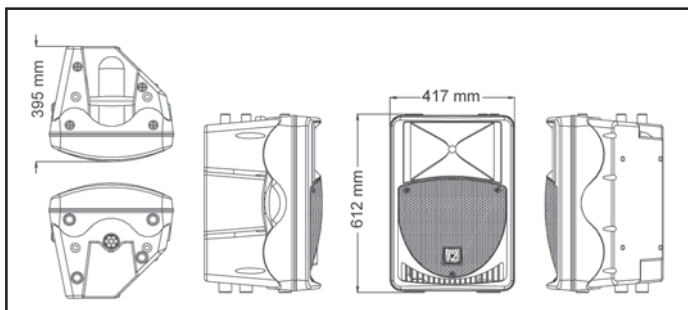
Woofer da 12" e magnete
in Neodimio

Driver da 1" in Neodimio



CARATTERISTICHE FISICHE

Woofer	12" (300 mm) Bobina High temp. 400°C
Tweeter	1" (25,4 mm) Magnete Neodimio Membrana PEI
Mobile	High Impact Policarbonato
Fissaggio	Top 35 mm 4x attacchi per golfari maschi da 10mm 2 maniglie per trasporto
Connettori	1x Speakon 1x Jack 6,3 mono
Dimensioni	Vedi disegno
Peso	12,9 kg



CARATTERISTICHE TECNICHE

Potenza RMS	300 W
Potenza continua	600 W
Risposta in Frequenza	50-18.000Hz
Sensibilità 1W/1m	98 dB
Impedenza	8 ohm
Frequenza crossover	2,6 kHz
Sensibilità 1W/1m	98 dB
Dispersione tromba	90°H - 45°V
Protezioni	Tweeter

X-15P Passivo

Diffusore Passivo da 300W RMS

Woofer da 15" e magnete
in Neodimio

Driver da 1,35" in Neodimio



CARATTERISTICHE FISICHE

Woofer	15" (380 mm) Bobina High temp. 400°C
Tweeter	1" (25,4 mm) Magnete Neodimio Membrana PEI
Mobile	High Impact Policarbonato
Fissaggio	Top 35 mm 4x attacchi per golfari maschi da 10mm 2 maniglie per trasporto
Connettori	1x Speakon 1x Jack 6,3 mono
Dimensioni	Vedi disegno
Peso	16,4 kg

