

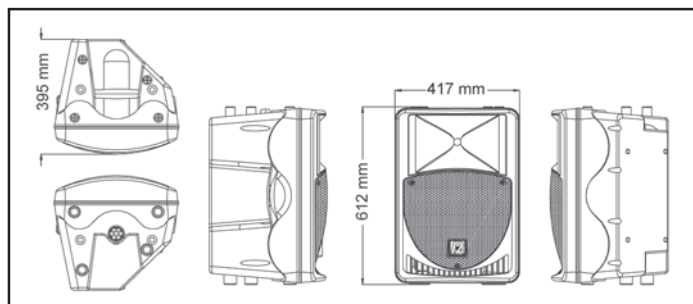
## Diffusori Amplificati

### CARATTERISTICHE GENERALI

|                            |             |
|----------------------------|-------------|
| Potenza tot. Amplificatore | 200 W       |
| Risposta in Frequenza      | 60-18.000Hz |
| Frequenza crossover        | 2,7 kHz     |
| Sensibilità 1W/1m          | 96 dB       |
| Dispersione                | 90°H - 45°V |
| SPL max                    | 118 dB      |

### CARATTERISTICHE FISICHE

|                   |   |
|-------------------|---|
| <b>Woofers</b>    | 12" (300 mm)<br>Bobina High temp. 400°C   |
| <b>Tweeter</b>    | 1" (25,4 mm)<br>Magnete Neodimio<br>Membrana PEI                                |
| <b>Mobile</b>     | Policarbonato   |
| <b>Fissaggio</b>  | Top 35 mm<br>4x attacchi per golfari maschi da 10mm<br>2 maniglie per trasporto |
| <b>Dimensioni</b> | Vedi disegno  |
| <b>Peso</b>       | 16,5 kg   |

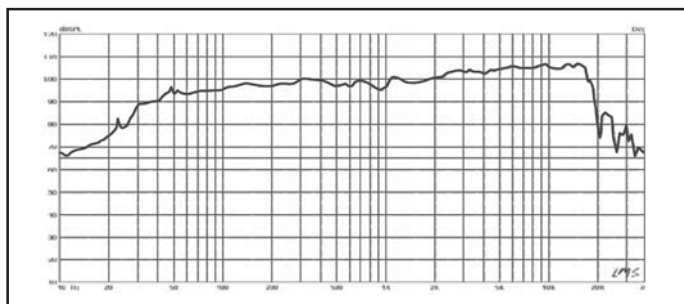


## X-12A Amplificato

Diffusore Biamplicato da 200W  
Woofers da 12" e magnete in Neodimio  
Driver da 1" in Neodimio

### CARATTERISTICHE AMPLIFICATORE

|                      |                 |
|----------------------|-----------------|
| Amplificatore bassi  | 140 W           |
| Amplificatore acuti  | 60 W            |
| Sensibilità ingresso | 0,775V - 47Kohm |
| Alimentazione        | 220 V           |
| Consumo              | 250 W           |

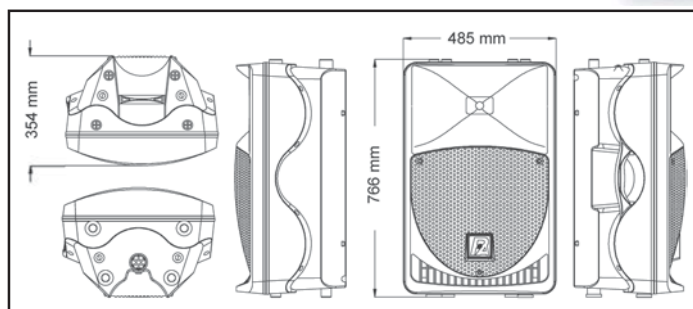


### CARATTERISTICHE GENERALI

|                            |             |
|----------------------------|-------------|
| Potenza tot. Amplificatore | 300 W       |
| Risposta in Frequenza      | 50-18.000Hz |
| Frequenza crossover        | 2,7 kHz     |
| Sensibilità 1W/1m          | 98 dB       |
| Dispersione                | 90°H - 45°V |
| SPL max                    | 120 dB      |

### CARATTERISTICHE FISICHE

|                   |   |
|-------------------|---|
| <b>Woofers</b>    | 15" (380 mm)<br>Bobina High temp. 400°C   |
| <b>Tweeter</b>    | 1,35" (35 mm)<br>Magnete Neodimio<br>Membrana Titanio                           |
| <b>Mobile</b>     | Policarbonato   |
| <b>Fissaggio</b>  | Top 35 mm<br>4x attacchi per golfari maschi da 10mm<br>2 maniglie per trasporto |
| <b>Dimensioni</b> | Vedi disegno  |
| <b>Peso</b>       | 21,5 kg   |



## X-15A Amplificato

Diffusore Biamplicato da 300W  
Woofers da 15" e magnete in Neodimio  
Driver da 1,35" in Neodimio

### CARATTERISTICHE AMPLIFICATORE

|                      |                 |
|----------------------|-----------------|
| Amplificatore bassi  | 220 W           |
| Amplificatore acuti  | 80 W            |
| Sensibilità ingresso | 0,775V - 47Kohm |
| Alimentazione        | 220 V           |
| Consumo              | 300 W           |

