

indiana line



Serie Tesi - manuale d'istruzioni - owner's manual

indiana line

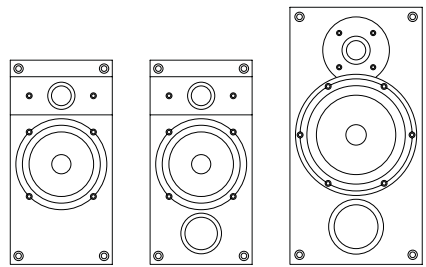
tesi	104
tesi	204
tesi	260
tesi	504
tesi	560
tesi	704

I M P O R T A N T E

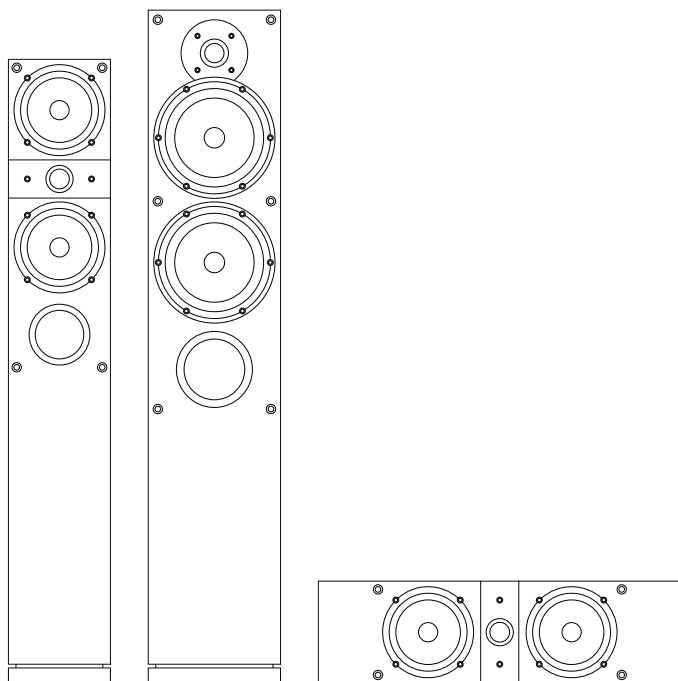
Leggete attentamente queste istruzioni prima di installare i diffusori: vi aiuteranno ad ottenere le migliori prestazioni.

I M P O R T A N T

Please read carefully these instructions before setting up your loudspeakers: you will be able to obtain the best performances.



		TESI 104	TESI 204	TESI 260
sistema / <i>system</i>		2-way	2-way	2-way
tipo di carico / <i>enclosure type</i>		bass-reflex	bass-reflex	bass-reflex
amplificatore / <i>suggested amplifier</i>	watt	30 ÷ 60	30 ÷ 80	30 ÷ 120
impedenza / <i>amplifier load impedance</i>	ohm	4 ÷ 8	4 ÷ 8	4 ÷ 8
risposta / <i>frequency response</i>	hertz	60 ÷ 22000	55 ÷ 22000	45 ÷ 22000
sensibilità / <i>sensitivity</i> (2.83 V / 1 m)	dB	89	90	91
woofer / <i>woofer</i> (dia)	mm	120	120	160
midrange / <i>midrange</i> (dia)	mm	-	-	-
cupola tweeter / <i>tweeter dome</i> (dia)	mm	26	26	26
crossover / <i>crossover frequency</i>	hertz	3000	3000	2500
bi-wiring / <i>bi-wiring</i>		no	no	no
schermatura / <i>shielded loudspeakers</i>		yes	yes	yes
dimensioni / <i>dimensions</i>	mm	135 x 270 x 115	135 x 270 x 200	175 x 340 x 300
peso / <i>weight</i>	Kg	2.5	3.4	5.9



		TESI 504	TESI 560	TESI 704
sistema / <i>system</i>		3-way	3-way	2-way
tipo di carico / <i>enclosure type</i>		bass-reflex	bass-reflex	bass-reflex
amplificatore / <i>suggested amplifier</i>	watt	30 ÷ 120	30 ÷ 150	30 ÷ 100
impedenza / <i>amplifier load impedance</i>	ohm	4 ÷ 8	4 ÷ 8	4 ÷ 8
risposta / <i>frequency response</i>	hertz	38 ÷ 22000	35 ÷ 22000	50 ÷ 22000
sensibilità / <i>sensitivity</i> (2.83 V / 1 m)	dB	91	91	92
woofer / <i>woofer</i> (dia)	mm	120	160	2 x 120
midrange / <i>midrange</i> (dia)	mm	120	160	-
cupola tweeter / <i>tweeter dome</i> (dia)	mm	26	26	26
crossover / <i>crossover frequency</i>	hertz	180/3000	180/2800	3000
bi-wiring / <i>bi-wiring</i>		yes	yes	no
schermatura / <i>shielded loudspeakers</i>		yes	yes	yes
dimensioni / <i>dimensions</i>	mm	135 x 825 x 240	175 x 890 x 310	480 x 135 x 200
peso / <i>weight</i>	Kg	10.1	13.6	5.8

I diffusori acustici Indiana Line sono stati sviluppati per garantire le prestazioni necessarie a soddisfare le esigenze di fedeltà, dinamica e tenuta in potenza richieste anche dalle più recenti tecniche di registrazione.

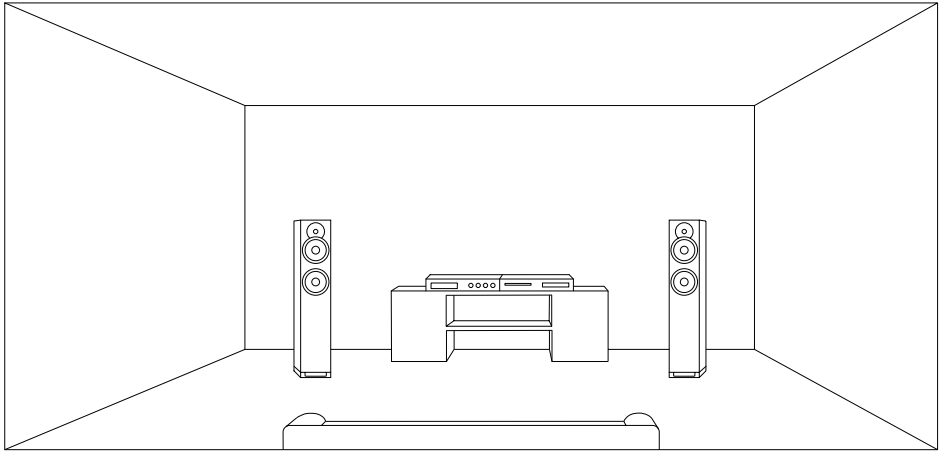
Questi diffusori, abbinati ad un impianto stereo od un sistema Home Cinema, permettono di ricreare nell'ambiente d'ascolto le coinvolgenti emozioni di un concerto live o l'atmosfera della colonna sonora di un film.

In un sistema stereo è bene che la distanza tra i due diffusori non sia inferiore ad un paio di metri. Il punto d'ascolto ideale è posto al centro dei due diffusori, ad una distanza pari a quella tra le due casse.

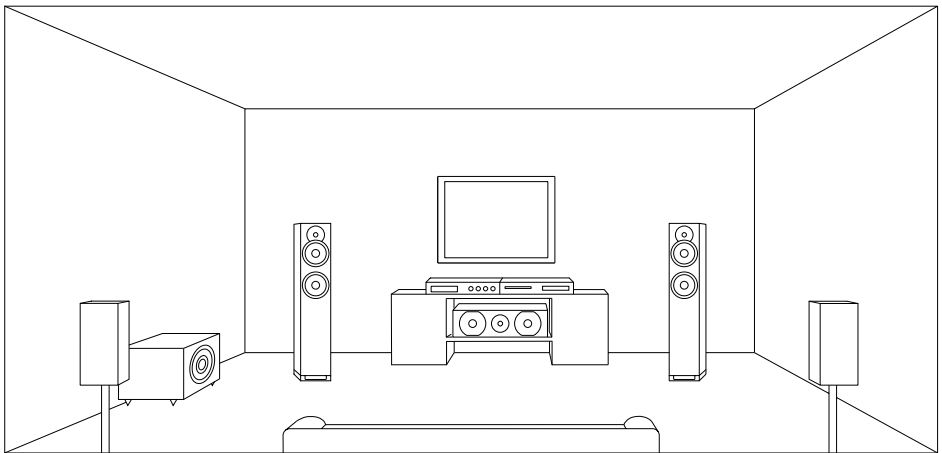
The Indiana Line loudspeakers are been developed to warrant high performances as to meet the musical quality precision, dynamic range and power handling capability required by the most advanced recording techniques.

These speakers, matched with a hi-fi stereo or Home Cinema system, allow to recreate in your listening room the enrapturing emotion of a live concert or the atmosphere of a movie sound track.

The right distance between the two speakers have to be not closer than a couple of meters. The ideal listening area is at the centre of the speaker systems, at an equal distance from the boxes.



Sistema hi-fi stereo (2.0 canali) _ *Hi-Fi stereo system (2.0 channels)*



Sistema home cinema (5.1 canali) _ *Home cinema system (5.1 channels)*

POSIZIONAMENTO

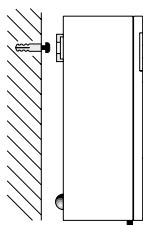
Evitate di collocare i diffusori vicino a fonti di calore, in zone esposte a polvere o umidità.

Nel posizionare i diffusori, tenete presente che le caratteristiche acustiche del locale giocano un ruolo importante nella riproduzione del suono:

- un ambiente con pochi mobili e/o grandi superfici vetrate incrementa le alte frequenze;
- un ambiente con molti mobili e/o tappeti/tendaggi assorbe le alte frequenze;
- posizionando i diffusori vicino ad una parete o un angolo si rinforzano le basse frequenze;
- posizionando i diffusori all'interno di nicchie si potrebbe alterare la risposta in frequenza; se ciò non può essere evitato, posizionate la parte anteriore dei box fuori dalla nicchia.

Tesi 104, Tesi 204 e Tesi 704

I modelli Tesi 104, Tesi 204 e Tesi 704 sono dotati di aggancio per un comodo fissaggio a parete. Se il diffusore è fissato a parete, è bene applicare sul retro del box i gommini adesivi forniti in dotazione.



POSITIONING

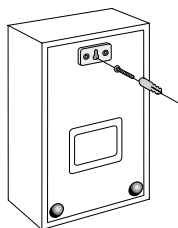
Do not place the speakers near to heat sources and away from dust or moisture.

Positioning speakers, please remember that the acoustical characteristics of the listening room play an important role in the sound quality:

- *a room with not much furniture and/or with large windows increases the high frequencies;*
- *a room with a lot of furniture and/or carpets and curtains decreases the high frequencies;*
- *placing the speakers close to a wall or a corner the level of low frequencies is increased;*
- *placing the speakers in niches the frequency response can be changed; if this location cannot be avoided, put the front panels of the speakers outside the niches.*

Tesi 104, Tesi 204 and Tesi 704

The models Tesi 104, Tesi 204 and Tesi 704 can be on-wall clamped, simply using the fitted housing. If the speaker is clamped on the wall, the supplied adhesive pads may be attached to the backside of the cabinet.

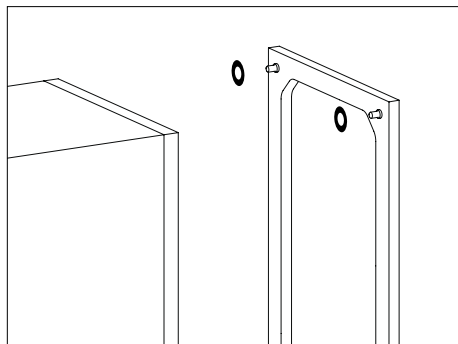


DISTANZIALI IN GOMMA

Rimuovete le piccole rondelle in gomma poste tra la griglia di protezione ed il box: servono solo per proteggere il mobile durante il trasporto.

RUBBER SPACERS

Remove the small rubber washers placed between the grid and the box: they serve only to protect the furniture during transport.

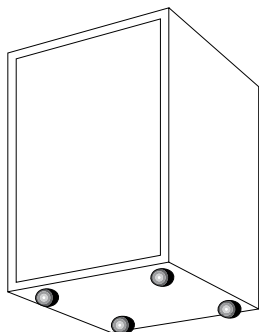


PIEDINI IN GOMMA

Quando i diffusori sono posizionati su una mensola o su un mobile, è bene applicare su fondo del box i gommini adesivi in dotazione.

RUBBER FEET

If the speakers are placed on a shelf or furniture unit, the supplied adhesive pads may be attached to the underside of the cabinet.



COLLEGAMENTO

E' bene che tutti i collegamenti siano fatti con l'amplificatore spento. Verificate inoltre che l'impedenza di carico di ogni canale non sia inferiore a quella accettata dall'amplificatore.

Collegate i diffusori all'amplificatore con cavo di buona qualità, di sezione proporzionata alla lunghezza: 1,5 millimetri quadri sino a tre metri; 2,5 millimetri per lunghezze superiori.

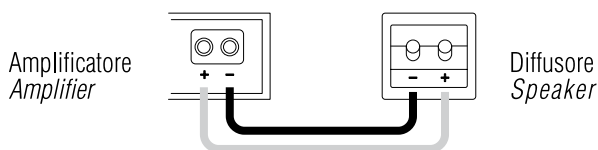
Rispettate le polarità: eventuali errori di fase (inversione di polarità) possono ridurre le prestazioni del sistema audio. Abitualmente il colore rosso e/o il segno "+" indicano il positivo, il colore nero e/o il segno "-" indicano il negativo.

LINKING

All connections should be made with the amplifier switched off. As well, make sure that the load's impedance on each channel is not lower than the accepted one from your amplifier.

Link the speakers by using good quality cables; the cable cross section have to be proportionate to the length: 1,5 square millimeters up to three metres; 2,5 millimeters for greater lengths.

Keep the polarities: in the event of wrong phase (opposite polarity) the performances of the audio system can be reduced. Usually the positive is marked with the red color and/or the "+" sign, the negative with the black and/or the "-" sign.

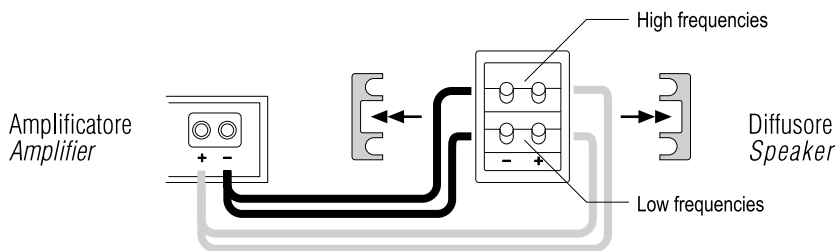


BI-WIRING

I modelli Tesi 504 e Tesi 560 sono dotati di una doppia morsettiera per consentire il collegamento bi-wiring (due coppie di cavi provenienti dall'amplificatore): per effettuarlo è necessario rimuovere i ponticelli dai morsetti.

BI-WIRING

The Tesi 504 and Tesi 560 items are equipped with a double terminal block to allow the bi-wiring linking (two pair of cables arriving from the amplifier): remove the jumpers from the terminals to make it.



MESSA A PUNTO

Prima di effettuare la messa a punto del sistema, controllate nuovamente tutti i collegamenti e le polarità.

Fate riferimento al manuale di istruzioni del vostro amplificatore per regolare i livelli dei diffusori e/o per eventuali ulteriori controlli.

Spostatate i diffusori all'interno della stanza per individuare la posizione che fornisce le migliori prestazioni, anche piccoli cambiamenti possono fornire grandi differenze acustiche. Inoltre, provate a ruotare i diffusori per individuare la posizione che offre la migliore acustica.

Il suono di tutti i diffusori migliora con il tempo: le prestazioni ottimali si ottengono solo dopo alcune decine di ore di ascolto.

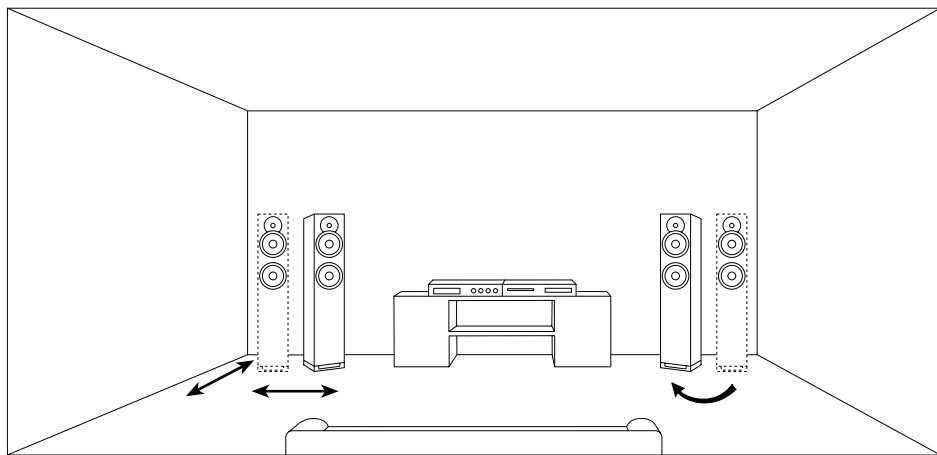
FINE TUNING

Before fine tuning, please check that all the connections in the installation are correct and the polarities too.

Follow the instruction manual of your amplifier to adjust the speaker levels and/or further controls.

To locate the position supplying the best performances, try to move the speakers inside your listening room, even small differences can supply important acoustical changes. As well, try to rotate the speakers to find the right acoustical position.

Sound of all loudspeakers improves with the time: the better performances can be matched just after several hours of listening.



Individuate il miglior suono spostando i diffusori _ *Find the right sound moving the speakers*

MANUTENZIONE

I diffusori sono provvisti di griglia frontale per proteggere gli altoparlanti. E' possibile l'uso senza la griglia, ma raccomandiamo questa protezione per evitare danni accidentali.

Generalmente, il box ha solo bisogno di essere spolverato; se necessario, limitatevi ad utilizzare un panno umido. La tela di protezione può essere pulita con una normale spazzola da abiti, dopo averla rimossa dal cabinet. NON toccate gli altoparlanti, in particolare i tweeter, perché si possono danneggiare.

Suggeriamo di conservare l'imballo originale: i danni da trasporto causati da un imballaggio non corretto non sono coperti da garanzia, anche in caso di spedizione per assistenza.

AFTERCARE

The speakers are equipped with front grille to protect drivers. The use without grille is possible, but we recommend this protection to prevent accidental damage.

Usually, the cabinet only requires dusting; if needed, just use a damp cleaning cloth. The protection grille fabric may be cleaned with a normal clothes brush, while the grille is detached from the cabinet. Do NOT touch the loudspeakers, especially the tweeters, as damage may easily result.

We suggest to retain the original packing for future use: the freight damages due to incorrect packaging shall not be covered by the warranty, in the event of servicing too.

GARANZIA

La Coral Electronic garantisce le caratteristiche ed il perfetto funzionamento di questo apparecchio. Qualora tuttavia, per un qualsiasi motivo non imputabile ad uso improprio, erronema installazione o manomissione, esso dovesse presentare difetti di funzionamento, l'acquirente potrà usufruire dell'assistenza tecnica gratuita per il periodo di due anni dalla data di acquisto, certificata dal documento di vendita. In caso di necessità, l'acquirente consegnerà l'apparecchio accuratamente imballato, preferibilmente nell'imballo originale, al rivenditore presso il quale è stato effettuato l'acquisto, che provvederà all'inoltro al nostro centro assistenza. In alternativa, l'acquirente potrà inviare a proprie spese l'apparecchio direttamente al nostro laboratorio. In ogni caso l'apparecchio dovrà essere accompagnato dal documento di vendita.

Prima di usufruire del servizio assistenza, oppure in caso di dubbi relativi al funzionamento ed all'utilizzo dell'apparecchio, consigliamo di rileggere attentamente le istruzioni.

WARRANTY

Coral Electronic guarantees characteristics and perfect operation of its products. Coral Electronic will replace those parts which should prove defective within two years from the date of purchase, certified by the sales receipt. The warranty is void in case of misuse or illegal opening. For more details, please contact the official distributor in your country.



RICICLAGGIO

Al termine della durata, il presente prodotto deve essere riciclato/smaltito in modo ecologico, in conformità alla legislazione vigente.

Il simbolo del bidone della spazzatura barrato indica che il presente prodotto rientra nell'ambito della Direttiva UE "Rifiuti di Apparecchiature Elettriche ed Elettroniche" (RAEE) e della Direttiva UE "Restrizione dell'uso di determinate sostanze pericolose nelle apparecchiature elettriche ed elettroniche" (ROHS), non ne è quindi consentito lo smaltimento insieme ai rifiuti domestici.

Infatti, a tutela dell' ambiente e della salute umana, i rifiuti di apparecchiature elettriche ed elettroniche devono essere sottoposti ad uno specifico trattamento, indispensabile per evitare la dispersione degli inquinanti contenuti all'interno delle apparecchiature stesse. Inoltre sarà possibile riutilizzare/riciclare parte dei materiali di cui i rifiuti di apparecchiature elettriche ed elettroniche sono composti, riducendo così l'utilizzo di risorse naturali nonché la quantità di rifiuti da smaltire.

Coral Electronic srl, in qualità di produttore di questa apparecchiatura, è impegnato nel finanziamento e nella gestione di attività di trattamento e recupero dei rifiuti di apparecchiature elettriche ed elettroniche compatibili con l'ambiente e con la salute umana.

E' responsabilità dell'utilizzatore del prodotto provvedere al conferimento dello stesso al centro di raccolta di rifiuti di apparecchiature elettriche ed elettroniche predisposto dal Comune di residenza o al centro di raccolta locale. I competenti uffici comunali possono fornire maggiori informazioni sui centri di raccolta.

Qualora l'utilizzatore avesse deciso di acquistare un nuovo prodotto, di tipo equivalente e destinato a svolgere le stesse funzioni di quello da smaltire, potrà portare la vecchia apparecchiatura elettrica/elettronica al punto vendita presso cui effettua il nuovo acquisto: il rivenditore sarà tenuto a ritirare gratuitamente la vecchia apparecchiatura.

L'abbandono ed il deposito incontrollato di rifiuti di apparecchiature elettriche/elettroniche sono puniti con sanzioni amministrative pecuniarie, salvo che il fatto costituisca reato più grave.

RECYCLING

At end of life, you must ensure that this product is disposed off in accordance with the laws in force in your country. The crossed-out wheellie bin symbol means that this product falls under the scope of the E.U. "Waste Electrical and Electronic Equipment" (WEEE) directive and "Restriction Of the use of certain Hazardous Substances in electrical and electronic equipment" (ROHS) directive and should not be disposed off with your household waste.



Indiana Line is a brand of Coral Electronic - 10098 Rivoli - Torino - Italy - www.indianaline.it

Ci riserviamo il diritto di modificazioni senza preavviso. Decliniamo ogni responsabilità per eventuali errori o imprecisioni.
We reserve the right to change the specifications without notice. We decline each liability for any mistake or inaccuracy.