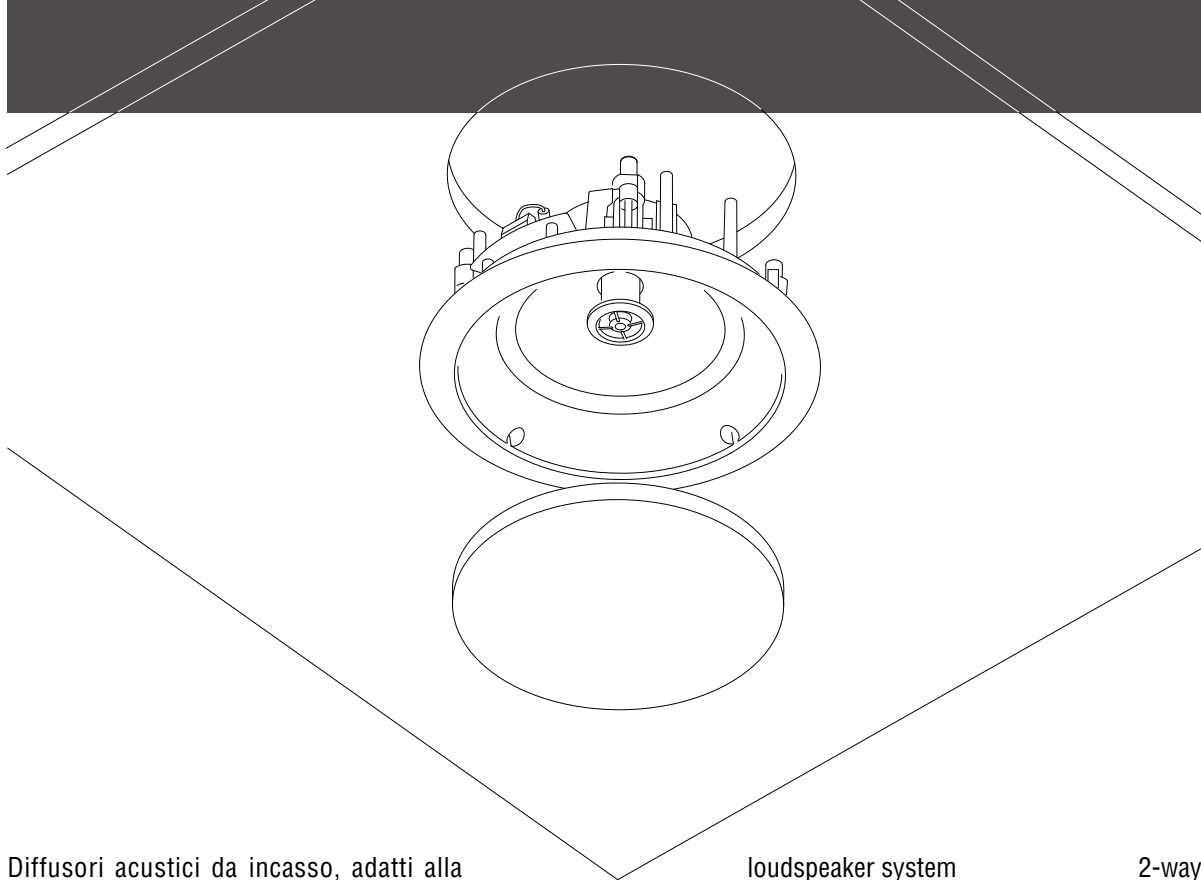


indiana line

RD

2005

MANUALE D'USO - OWNER'S MANUAL



Diffusori acustici da incasso, adatti alla sonorizzazione di ambienti di ogni dimensione; il particolare sistema di fissaggio rende agevole la loro installazione a soffitto e su pareti in cartongesso, sino ad uno spessore di 35 millimetri.

*In-wall loudspeakers, suitable for sound distribution of every size rooms; their special fixing system makes possible an easy installation both in-ceiling and in thin walls, up to 35 millimetre thickness.*

loudspeaker system	2-way
enclosure type	in-ceiling use
suggested amplifier	20-60 watt
amplifier load impedance	4-8 ohm
constant voltage transformer	100 volt
frequency response	50-22000 Hz
sensitivity (2.83 V/1m)	92 dB
crossover frequency	4000 Hz
woofer diameter	165 mm
tweeter ring diameter	24 mm
dimensions	230 (diam) x 105 mm
weight	1,4 Kg

## IMPORTANTE

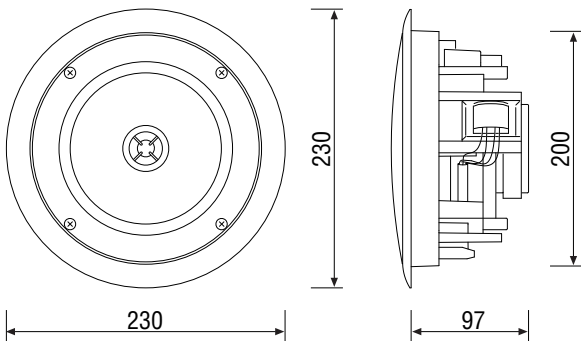
Leggete attentamente queste istruzioni prima di installare i diffusori: vi aiuteranno ad ottenere le migliori prestazioni.

## IMBALLAGGIO

Vi suggeriamo di conservare l'imballo originale, potrà essere utile nel caso di traslochi o spedizioni: eventuali danni da trasporto causati da un imballaggio non corretto non sono coperti da garanzia.

## ATTENZIONE

Le dimensioni sono fornite a titolo indicativo: controllatele direttamente sul componente prima dell'installazione.



## IMPORTANT

*Please read carefully these instructions before setting up your loudspeakers: you will be able to obtain the best performances.*

## PACKING

*We suggest you to retain the original packing for future use: the freight damages due to incorrect packaging shall not be covered by the warranty, in the event of servicing too.*

## ATTENTION

*The dimensions are supplied just for information: please check directly on the speaker before the installation.*

## RODAGGIO

Il suono di tutti i diffusori migliora con il tempo: le prestazioni ottimali si ottengono solo dopo alcune decine di ore di ascolto.

## RUNNING-IN

*The sound of all speakers improves with the time: the better performances can be matched just after several hours of listening.*

## POSIZIONAMENTO

Nel posizionare i diffusori, è importante tenere presente che le caratteristiche acustiche del locale giocano un ruolo importante nella riproduzione del suono:

- un ambiente con pochi mobili e/o grandi superfici vetrate incrementa le alte frequenze;
- un ambiente con molti mobili e/o tappeti/tendaggi assorbe le alte frequenze;
- posizionando un diffusore vicino ad una parete o ad un angolo si rinforzano le basse frequenze;
- per una corretta sonorizzazione, installate una coppia di altoparlanti ogni 15-20 metri quadrati.

Evitate di collocare i diffusori in vicinanza di fonti di calore, in zona esposta ad umidità o polvere.

## POSITIONING

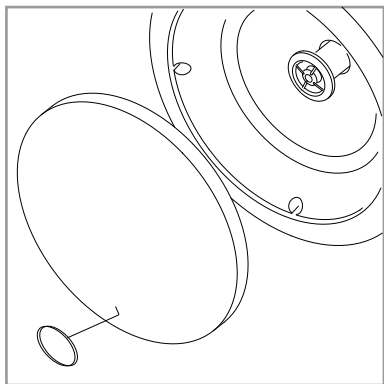
*Positioning speakers in a room, please remember that the acoustical characteristics of the listening room play an important role in the sound quality:*

- *a room with not much furniture and/or with large windows increases the high frequencies;*
- *a room with a lot of furniture and/or carpets and curtains decreases the high frequencies;*
- *placing a speaker close to a wall or a corner it will increase the level of low frequencies;*
- *to obtain a good result, install a pair of loudspeakers every 15-20 square metres.*

*Do not place the speakers near to heat sources and away from dust or moisture.*

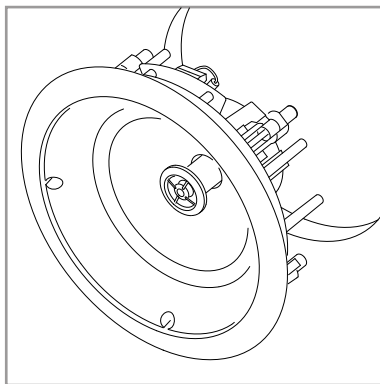
Rimuovere la griglia con il gancio.

*Remove front grille using the hook.*



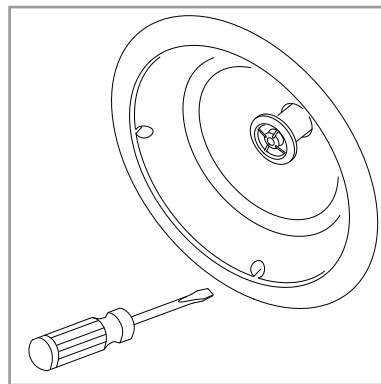
Posizionate l'altoparlante nel foro.

*Put the loudspeaker in the hole.*



Fissate l'altoparlante con le viti.

*Fix the loudspeaker by the screws.*



## COLLEGAMENTO

Collegare i diffusori all'amplificatore rispettando le polarità. Eventuali errori di fase (inversione di polarità) possono ridurre le prestazioni del sistema audio.

Abitualmente il colore rosso e/o il segno "+" indicano il positivo, il colore nero e/o il segno "-" indicano il negativo.

La sezione dei cavi deve essere proporzionata alla loro lunghezza: 1,5 millimetri quadri sino a dieci metri, non inferiore a 2,5 millimetri per lunghezze superiori.

- Uso di un amplificatore hi-fi: scollegare il trasformatore di linea e collegare l'altoparlante direttamente.
- Uso di un amplificatore PA: collegare la linea 100 volt alla morsetteria, scegliendo la giusta potenza.
- **ATTENZIONE:** utilizzando un amplificatore PA, **non** collegare l'altoparlante direttamente.

## LINKING

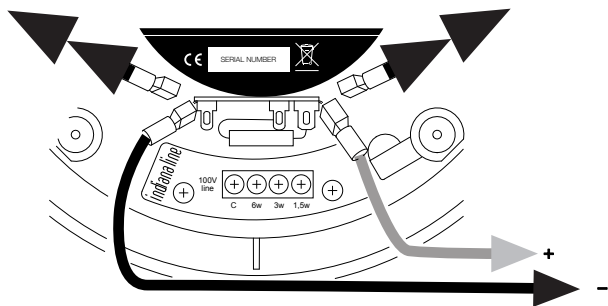
*Link the speakers to the amplifier, keeping the polarities. In the event of wrong phase (opposite polarity) can reduce the performances of the audio system.*

*Usually the positive is marked with the red colour and/or the "+" sign, the negative with the black colour and/or the "-" sign.*

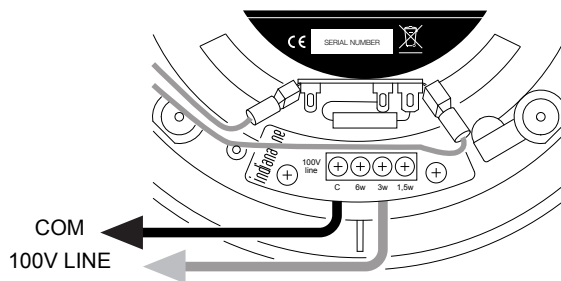
*The cable cross section have to be proportionate to their length: 1,5 square millimetres up to ten metres, 2,5 millimetres for greater lengths.*

- *Hi-fi amplifier use: disconnect the line matching transformer and link the loudspeaker directly.*
- *PA amplifier use: link the 100 volt line to the terminal block, choosing the right power.*
- **ATTENTION:** using a PA amplifier, **never** link the loudspeaker directly.

all'amplificatore hi-fi / to the hi-fi amplifier



all'amplificatore PA / to the PA amplifier



#### GARANZIA

La Coral Electronic garantisce le caratteristiche ed il perfetto funzionamento di questo apparecchio.

Qualora tuttavia, per un qualsiasi motivo non imputabile ad uso improprio, erronea installazione o manomissione, esso dovesse presentare difetti di funzionamento, l'acquirente potrà usufruire dell'assistenza tecnica gratuita per il periodo di due anni dalla data di acquisto, certificata dal documento di vendita.

In caso di necessità, l'acquirente consegnerà l'apparecchio accuratamente imballato, preferibilmente nell'imballo originale, al rivenditore presso il quale è stato effettuato l'acquisto, che provvederà all'inoltro al nostro centro assistenza. In alternativa, l'acquirente potrà inviare a proprie spese l'apparecchio direttamente al nostro laboratorio. In ogni caso l'apparecchio dovrà essere accompagnato dal documento di vendita.

Prima di usufruire del servizio assistenza, oppure in caso di dubbi relativi al funzionamento ed all'utilizzo dell'apparecchio, consigliamo di rileggere attentamente le istruzioni.

#### WARRANTY

*Coral Electronic guarantees characteristics and perfect operation of its products. Coral Electronic will replace those parts which should prove defective within two years from the date of purchase, certified by the sales receipt. The warranty is void in case of misuse or illegal opening. For more details, please contact the official distributor in your country.*

#### RICICLAGGIO

Al termine della durata, il presente prodotto deve essere smaltito in modo ecologico, in conformità alla legislazione vigente. Il simbolo del bidone della spazzatura barrato indica che il presente prodotto rientra nell'ambito della Direttiva UE "Rifiuti di apparecchiature elettriche ed elettroniche" (RAEE) e della Direttiva UE "Restrizione dell'uso di determinate sostanze pericolose nelle apparecchiature elettriche ed elettroniche" (ROHS), non ne è quindi consentito lo smaltimento insieme ai rifiuti domestici.

#### RECYCLING

*At end of life, you must ensure that this product is disposed off in accordance with the laws in force in your country. The crossed-out wheellie bin symbol means that this product falls under the scope of the E.U. "Waste Electrical and Electronic Equipment" (WEEE) directive and "Restriction Of the use of certain Hazardous Substances in electrical and electronic equipment" (ROHS) directive and should not be disposed off with your household waste.*



Indiana Line is a brand of Coral Electronic - 10090 Rivoli - Torino - Italy - [www.coralelectronic.com](http://www.coralelectronic.com)

