

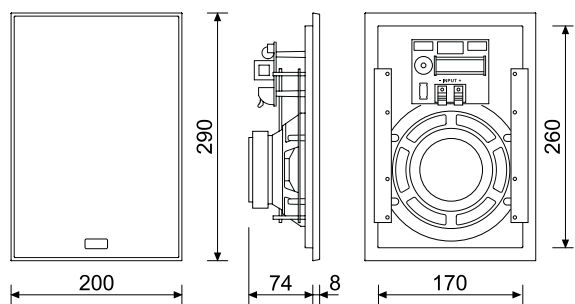
indiana line

IN WALL



I diffusori da incasso sono adatti alla realizzazione di impianti hi-fi stereo e home cinema, effetti surround e sonorizzazione di ambienti. Possono essere montati sia su pareti in muratura che su tramezzi o controsoffitti in cartongesso, senza l'uso di ulteriori accessori. Tesi Q è realizzato con gli stessi componenti della serie Tesi, di cui mantiene lo stesso timbro.

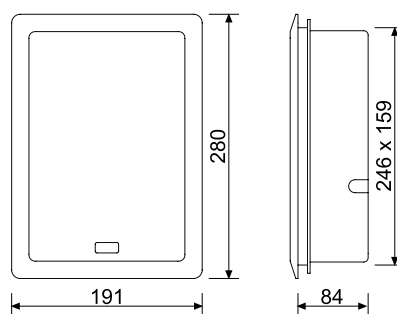
The in-wall speakers are suitable for hi-fi stereo and home cinema systems, surround effects and sound distribution. They can be easily installed on brick walls or directly on plasterboard walls without using additional accessories. Tesi Q is made with the same components of Tesi series, of which it keeps the same tonal balance.



TESI Q

2-way, in-wall loudspeaker
 30 ÷ 120 watt suggested amplifier
 4 ÷ 8 ohm amplifier load impedance
 65 ÷ 22000 hertz response
 90 dB (2.83 V / 1 m) sensitivity
 160 mm woofer
 26 mm dome tweeter
 2500 hertz crossover

• back wood box supplied



SQ 205

2-way, in-wall loudspeaker
 20 ÷ 60 watt suggested amplifier
 4 ÷ 8 ohm amplifier load impedance
 75 ÷ 22000 hertz response
 90 dB (2.83 V / 1 m) sensitivity
 130 mm woofer
 26 mm dome tweeter
 3400 hertz crossover

• back plastic box supplied